

Wireless Temperature and Humidity Sensor with 3-axis accelerometer R720B Data Sheet

Wireless Sensor Network Based on LoRa Technology



R720B

Copyright©Netvox Technology Co., Ltd.

This document contains proprietary technical information which is the property of NETVOX Technology. It shall be maintained in strict confidence and shall not be disclosed to other parties, in whole or in part, without written permission of NETVOX Technology. The specifications are subject to change without prior notice.

Wireless Temperature and Humidity Sensor With 3-axis accelerometer

产品简介

R720B 是一款检测环境空气温度和湿度，同时还可以检测自身是否被移动的无线通信设备。R720B 可以通过无线网络将检测到的数据传送给其它设备显示出来，其采用 SX1276 无线通信模块。

主要特性

- 采用 SX1276 无线通信模块
- 2 节 ER14505 电池 AA SIZE (3.6V/节) 并联供电
- 空气温湿度检测
- 移动侦测报警
- 底座附有磁铁，可吸附于铁质物体
- 防护等级 IP65
- 兼容 LoRaWAN™ Class A
- 采用跳频扩频技术
- 可通过第三方软件平台进行配置参数，读取数据及通过 SMS 文本和电子邮件设置警报（可选择）
- 可适用于第三方平台：Actility/ThingPark, TTN, MyDevices/Cayenne
- 产品低功耗，支持更长的电池使用寿命

注*：电池寿命由传感器报告频率和其他变量决定，请参考

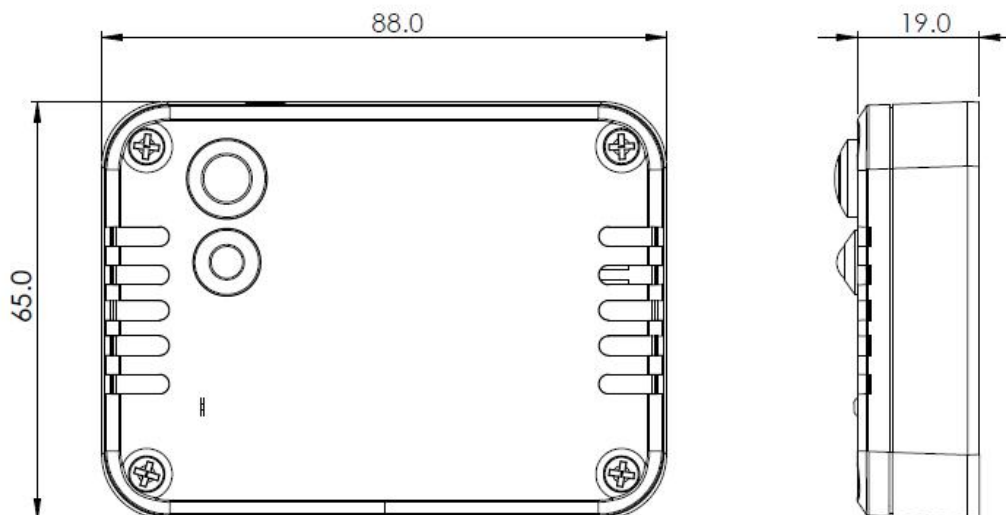
http://www.netvox.com.tw/electric/electric_calc.html，在这个网站上，用户可以找到不同配置的各种型号的电池寿命

应用场景

- 家居、场馆等环境温湿度检测
- 其他

Wireless Temperature and Humidity Sensor With 3-axis accelerometer

尺寸规格



图一 主机外壳尺寸图

主机外壳尺寸：88mm x 65mm x 19mm

电气特性

| | |
|---------|---|
| 供电方式 | 2 节 ER14505 锂电池 (3.6V, 2400mAh/节) 并联 |
| 电池使用寿命 | 电池使用寿命 3 年 (条件: 环境温度 25°C, 15min report 一次, txpower=20dBm, LoRa 扩频因子 SF=10) |
| 睡眠电流 | 80uA |
| 唤醒电流 | 6.3mA@3.3V |
| 电池低压报警值 | 3.2V |
| 射频接收电流 | 11mA @3.3V |
| 射频发射电流 | 120mA @3.3V |

*具体的电气特性会根据电源电压的不同而有所变化

SHT-35 温湿度传感器

| | |
|--------|------------------------|
| 型号 | SHT-35 (品牌: Sensirion) |
| 供电方式 | +3.3VDC |
| 温度测量范围 | -40°C ~ 55°C |
| 温度测量精度 | ±0.5°C @25°C |
| 湿度测量范围 | 0%RH ~ 100%RH |
| 湿度测量精度 | ±4%RH @25°C |

Wireless Temperature and Humidity Sensor With 3-axis accelerometer

三轴加速度传感器

| | |
|------|---|
| 型号 | ADXL345 |
| 供电方式 | +3.3VDC |
| 量程 | ±2/4/8/16g (可选) |
| 分辨率 | 10 bit 或者 4mg/1sb (全量程) 13 bit @±16g |

射频特性

| | |
|-----------------|---|
| 频率范围 | 863MHz-928MHz 470MHz-510MHz |
| 功率输出 | 19dBm±1dBm |
| 接收灵敏度 | -136dBm (LoRa, Spreading Factor=12, Bit Rate=293bps); -121dBm (FSK, Frequency deviation=5kHz, Bit Rate=1.2kbps) |
| 天线类型 | 内置天线 |
| 通信距离 | 10km (可视直线距离) |
| 数据传输速率 | 0.3kbps~50kbps |
| 调制方式 | LoRa/FSK (备注: 可选择其中一种) |
| 可支持的 LoRaWAN 频段 | EU863-870, US902-928, AU915-928, KR920-923, AS923, CN470-510 (备注: 频段可选, 需在出厂前做配置) |

物理特性

| | |
|--------|--------------------------|
| 尺寸 | 本体: L:88mm*W:65mm*H:19mm |
| 本体重量 | 约 113g |
| 环境温度范围 | -40℃ ~ 55℃ |
| 环境湿度范围 | <90%RH(不凝结) |
| 存储温度范围 | -40℃ ~ 85℃ |

注: 硬件可能会随版本更新而更新, 以实际产品为准